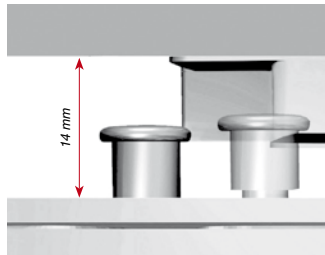


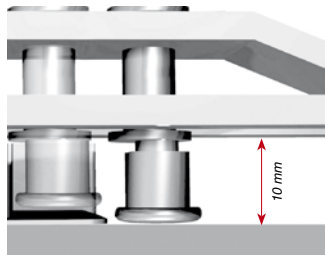


i.S. = intelligente Sicherheit



- Keine Einstellarbeit. Passt sich selbstständig an die Falzlufte an (± 2 mm).

- Leichtgängig durch hochfeste Materialien und einer Gleitbeschichtung.

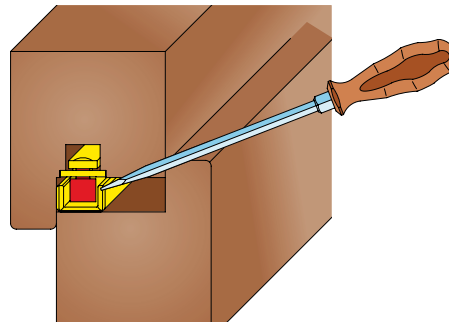


- Mit Standardschließteil oder Sicherheitsschließteil kombinierbar.

- i.S. erfüllt sämtliche Anforderungen von EN-V 1627-30 (WK 1-4) und DIN 18104 Teil 2

Normaler Verschlusszapfen

Aushebeln ohne Schwierigkeiten möglich.



i.S. -Sicherheitszapfen

Fensterbeschläge mit Sicherheitszapfen und einbruchhemmenden Schließteilen erschweren das Aushebeln beträchtlich.

